

Токовые клещи UT210E



Перевод с английского языка оригинальной инструкции завода-изготовителя.

В случае обнаружения противоречий и несоответствий с оригиналом, верным считать оригинал инструкции

Оглавление

I. Общий обзор	3
II. Комплектность	3
III. Информация по безопасности.....	4
IV. Условные обозначения	5
V. Общие характеристики.....	5
VI. Внешний вид	6
VII. Функциональные кнопки	7
VIII. Значение символов на дисплее.....	7
IX. Измерение переменного/постоянного тока.....	8
X. Измерение переменного/постоянного напряжения и частоты.....	11
XI. Измерение сопротивления, ёмкости, диодный тест, тест на проводимость.....	12
XII. Функция NCV. Бесконтактная индикация напряжения.....	13
XIII. Другие функции.....	14
XIV. Точность и разрешающая способность.....	14
XV. Обслуживание и ремонт	16
Приложение 1. Сертификат официального дистрибьютора	19

I. Общий обзор

Пожалуйста, внимательно и полностью прочтите эти правила перед началом эксплуатации и в точности придерживайтесь их в процессе работы с прибором. Несоблюдение предупреждений и инструкций может привести к поражению электрическим током, возгоранию или серьезной травме, а также к необратимому повреждению устройства. Производитель не несет ответственности за любые повреждения, возникшие в результате несоблюдения данного руководства.

Цифровые токоизмерительные клещи UT210E (именуемые в дальнейшем "прибор") предназначены для измерения переменного и постоянного тока до 100А без разрыва цепи, постоянного и переменного напряжения, сопротивления и ёмкости. Также в них реализованы такие функции, как проверка р-п переходов (диодный тест), тест на проводимость (прозвонка цепей со звуковой сигнализацией), функция удержания данных, функция беспроводной индикации переменного напряжения - NCV, функция фильтрации паразитных ВЧ гармоник - V.F.C.

II. Комплектность

Пожалуйста, откройте коробку и проверьте комплектность по нижеприведенной спецификации. В случае несоответствия, немедленно обратитесь к Вашему дистрибьютору!


1. Токоизмерительные клещи - 1шт.
2. Руководство по эксплуатации - 1шт.
3. Чехол для переноски - 1шт.
4. Тестовые провода - 1пара.












III. Информация по безопасности

Приборы соответствуют стандартам безопасности: IEC/EN61010-1, 61010-2-032, 61010-2-033. Степень загрязнения – 2, предельное напряжение для категории II – 600V, для категории III -300V, двойная изоляция.


Во избежание поражения электрическим током и выходу из строя прибора существуют нижеприведенные правила:

- Никогда не проводите измерения тока, если измерительные щупы подключены к входным гнездам прибора.
- Внимательно осмотрите прибор перед началом измерений. Убедитесь, что прибор находится в исправном состоянии и не имеет внешних повреждений корпуса, поврежденной изоляции терминалов и др.
- Осмотрите измерительные щупы и убедитесь, что их изоляция не нарушена. Если щупы неисправны, замените их на новые с соответствующими техническими параметрами.
- Не превышайте входных ограничительных пределов, указанных на входных терминалах прибора.
- Не измеряйте переменное и постоянное напряжение выше 600V
- Во избежание повреждения прибора, запрещается изменять положение поворотного переключателя функций во время проведения измерений.
- При проведении различных измерений, следите за правильностью выбора положения поворотного переключателя функций. Не используйте и не храните прибор в неблагоприятных условиях: при высокой температуре и влажности, вблизи взрывчатых веществ и сильных электромагнитных полей. Точность измерений прибора может быть нарушена.
- При работе с измерительными щупами не дотрагивайтесь до их металлических наконечников.
- Перед измерением сопротивления, тока, тестированием диодов и цепи на обрыв отключите питание тестируемой цепи и разрядите все высоковольтные конденсаторы.
- При первом появлении на дисплее индикатора разряженной батареи  замените старую батарею на новую. Эксплуатация прибора с разряженной батареей может привести к ошибочным результатам измерений, а также создаст опасную ситуацию поражения электрическим током.
- Перед открытием корпуса прибора отключите его питание и убедитесь, что измерительные щупы и термопара отключены от прибора.
- Замена неисправных щупов, предохранителей и батарей должна производиться только на новые соответствующего номинала и технических характеристик.
- Не изменяйте внутреннюю схему прибора! Это может нарушить его нормальную работу.
- Для очистки прибора используйте влажную материю. Не используйте моющие средства, содержащие растворители и химикаты.

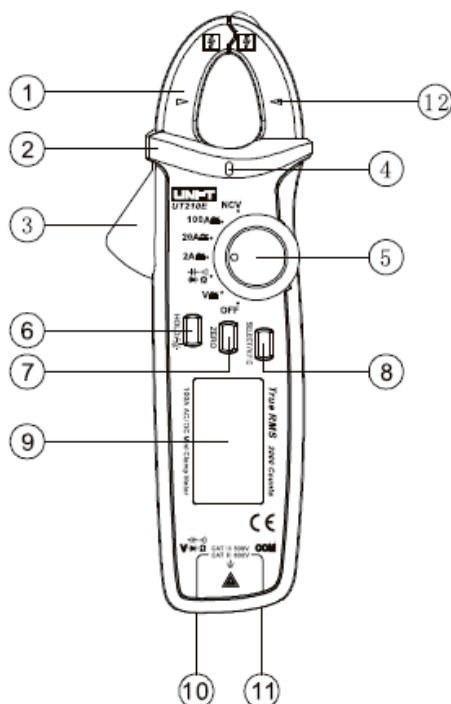
IV. Условные обозначения

	Индикация заряда батареи
	Переменный ток (AC)
	Постоянный ток (DC)
	Опасность высокого напряжения
	Внимание
	Двойная изоляция
	Заземление
	Символ измерения ёмкости
	Символ диодного теста
	Символ теста на проводимость (прозвонка цепи)
	Соответствие европейским стандартам

V. Общие характеристики

1. Максимально допустимое измеряемое напряжение - 600V.
2. Максимально допустимая измеряемая сила тока - 100A.
3. Максимальные показания дисплея: 2000, частота выборки 2 ~ 3 с.
4. Индикация перегрузки: **OL**.
5. Выбор диапазона: Авто.
6. Определение полярности: Авто.
7. Индикация низкого заряда батареи: отображается символ .
8. Максимальное раскрытие клещей: 17 мм.
9. Источник питания: 2 батареи типа AAA, 1,5V.
10. Автоматическое выключение: прибор автоматически выключается через 15 минут бездействия.
11. Размер: 175x60x33,5 мм.
12. Вес: около 170 г (включая батареи).
13. Рабочая высота: ≤2000м.
14. Рабочая температура и влажность: 0°C~30°C (≤75% относительной влажности), 30°C~40°C (≤50% относительной влажности).
15. Температура и влажность хранения: -10°C~50°C (<80% относительной влажности).

VI. Внешний вид



1. Токовый трансформатор.
2. Защитный барьер для рук.
3. Рычаг раскрытия токового трансформатора.
4. Световой индикатор функции NCV.
5. Поворотный переключатель режимов.
6. Кнопка удержания показаний и подсветки дисплея **HOLD/☀**.
7. Кнопка обнуления показаний в режиме измерения постоянного тока **ZERO**.
8. Кнопка выбора функций **SELECT** и включения фильтра **V.F.C.**
9. LCD дисплей.
- 10, 11. Выходные терминалы.
12. Метки геометрической центральной оси токового трансформатора.

VII. Функциональные кнопки

HOLD/☀

- а) Кратковременное нажатие данной кнопки активирует функцию удержания показаний на дисплее. Повторное кратковременное нажатие - отмена функции.
- б) Нажатие и удержание данной кнопки включает подсветку дисплея. Повторное нажатие и удержание выключает подсветку.

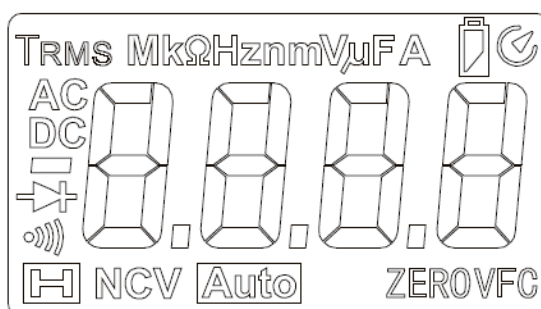
ZERO

В режиме измерения постоянного тока/напряжения кратковременное нажатие данной кнопки обнуляет показания.

SELECT

- а) Кратковременное нажатие этой кнопки позволяет переключаться между функциями в одном положении поворотного переключателя режимов.
- б) В режимах измерения переменного тока и напряжения нажатие и удержание данной кнопки включает или выключает фильтр паразитных ВЧ гармоник.


VIII. Значение символов на дисплее






1.	NCV	Индикатор функции беспроводного обнаружения переменного напряжения	
2.		Индикатор низкого заряда батареи	
3.		Символ отрицательных значений основного дисплея	
4.		Индикатор функции автоотключения	
5.		Индикатор функции удержания данных	
6.	AC	Индикатор переменного тока	
7.	DC	Индикатор постоянного тока	
8.	TRMS	Индикатор true RMS измерений переменного тока	
9.		Индикатор тестирования цепи на обрыв	
10.		Индикатор диодного теста	
11.	VFC	Индикатор фильтра паразитных ВЧ гармоник	
12.	AUTO	Индикатор автоматического переключения диапазонов	
13.	Символы единиц измерения	mV, V	Напряжение
		mA, A	Ток
		Ω, kΩ, MΩ	Сопротивление
		nF, μF, mF	Ёмкость
		Hz, kHz, MHz	Частота

IX. Измерение переменного/постоянного тока

Внимание!

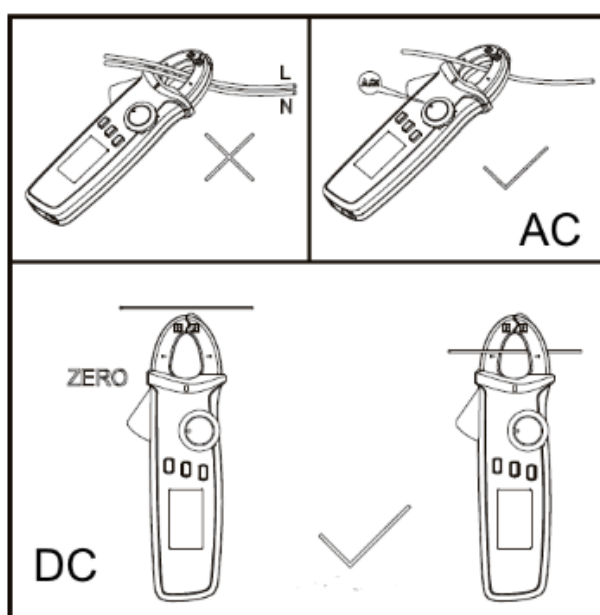
- Во избежание повреждения прибора и удара электрическим током, перед измерением тока убедитесь, что измерительные щупы отключены от входных гнезд прибора. Допустимо производить однократно измерение силы тока только в одном проводе.
- Пожалуйста, проверьте источник питания перед измерением. Если при включении устройства на дисплее появляется символ низкого заряда батареи  , немедленно замените батареи.

Измерение переменного тока

1. Установите поворотный переключатель в одно из положений: "**2A**  ", "**20A**  ", "**100A**  " - диапазоны измерений переменного/постоянного тока.
2. По умолчанию в этих положениях установлен режим измерения переменного тока (**AC**), поэтому кнопку **SELECT** нажимать не нужно.
3. Нажмите на рычаг раскрытия токового трансформатора, чтобы раскрыть клещи.
4. Поднесите клещи к тестируемому проводу, расположите его по центру отверстия, плавно отпустите рычаг, и клещи сомкнутся. Тестирование сразу нескольких проводников невозможно.
5. Снимите показания на дисплее.
6. Для измерения переменного тока цепях, где присутствуют гармоники высших порядков, генерируемые частотными преобразователями или синтезаторами частоты, рекомендуется использовать функцию фильтрации паразитных гармоник **V.F.C.** Функция активируется нажатием и удержанием (2с) кнопки **SELECT** в режиме измерения переменного тока. При этом на дисплее отображается символ **VFC**. Деактивируется функция таким же образом.

Измерение постоянного тока

1. Установите поворотный переключатель в одно из положений: "**2A** \cong ", "**20A** \cong ", "**100A** \cong " - диапазоны измерений переменного/постоянного тока.
2. Кратковременным нажатием кнопки SELECT выберите режим измерения постоянного тока (**DC**).
3. В режиме измерения постоянного тока прибор может реагировать на окружающие магнитные поля и отображать на дисплее цифры, не имеющие отношения к предстоящему измерению постоянного тока. Поэтому показания следует обнулить.
4. Расположите токовый трансформатор прибора близко к измеряемому проводнику и нажмите кнопку "ZERO". Показания обнулятся, а на дисплее отобразится символ "ZERO".
5. Нажмите на рычаг раскрытия клещей, чтобы раскрыть клещи.
6. Поднесите раскрытые клещи к тестируемому проводнику, расположите его по центру отверстия, плавно отпустите рычаг, и клещи сомкнутся. Тестирование сразу нескольких проводников невозможно.
7. Если направление тока в измеряемом проводнике совпадает с символами "+" и "-" на корпусе токового трансформатора, то дисплей отобразит положительные показания, если не совпадает, то со знаком минус. Считайте показания на дисплее.



⚠ Внимание!

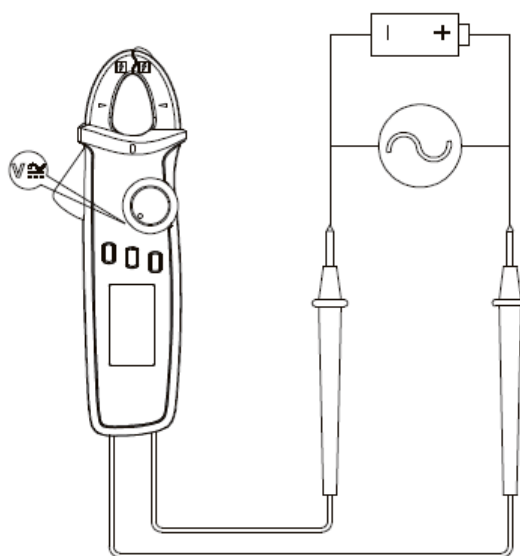
- При измерении неизолированного проводника будьте осторожны, чтобы не вызвать короткое замыкание между неизолированным проводником и зажимами клещей.
- Измерение в некоторой степени чувствительно к механическому воздействию, поэтому отпускайте рычаг раскрытия плавно при закрытии клещей.
- Для обеспечения точности измерения измеряемый проводник должен быть центрирован внутри токового трансформатора. При отклонении от центральной зоны возникнет дополнительная погрешность измерения +1,5%.
- Когда измеренный ток превышает 100А, прибор автоматически издаёт предупреждающий звуковой сигнал.
- После завершения измерений переменного тока удалите проводник из зажимных клещей.

Х. Измерение переменного/постоянного напряжения и частоты

1. Подключите черный щуп к чёрному терминалу "COM", а красный щуп к красному терминалу с символом "V".
2. Установите поворотный переключатель режимов в положение " $V \approx$ ".
3. Кнопкой **SELECT** выберите между режимами измерения переменного напряжения (**AC**) и постоянного напряжения (**DC**).
4. Подключите щупы параллельно измеряемому источнику. Токоизмерительные клещи автоматически выберут нужный диапазон, и на шкале дисплея отобразится текущее измеренное значение выбранной величины.
5. Считайте показания на дисплее.
6. Для измерения переменного напряжения цепях, где присутствуют гармоники высших порядков, генерируемые частотными преобразователями или синтезаторами частоты, рекомендуется использовать функцию фильтрации паразитных гармоник **V.F.C.** Функция активируется нажатием и удержанием (2с) кнопки **SELECT** в режиме измерения переменного напряжения. При этом на дисплее отображается символ **VFC**. Деактивируется функция таким же образом.

⚠ Внимание!

- Не измеряйте напряжение выше 600V.

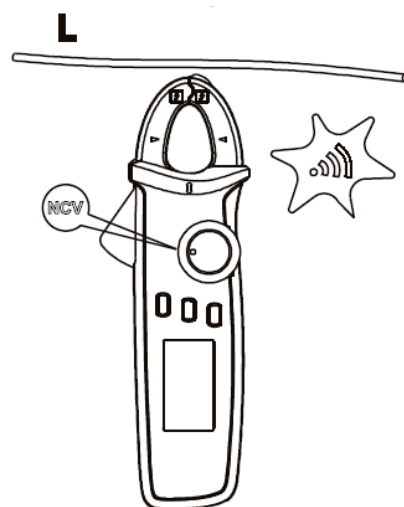


XII. Функция NCV. Бесконтактная индикация напряжения

1. Установите поворотный переключатель в положение **NCV**. На дисплее будет отображаться символ **EF**.
2. Поднесите сенсорный датчик на передней части прибора к тестируемому объекту на расстояние меньше 10мм.
3. При обнаружении переменного напряжения 100В и более на дисплее будут отображаться символы "**— — — —**", включится звуковая и световая индикация. Чем выше частота мигания LED индикатора на корпусе прибора и частота звукового сигнала, тем выше обнаруженное напряжение.

⚠ Примечание:

В режиме NCV измерительные провода не используются.



XIII. Другие функции

1. Автоматическое отключение.

После 15 минут бездействия прибор автоматически перейдет в спящий режим для экономии электроэнергии.

Для выхода из спящего режима перезагрузите прибор или нажмите любую кнопку. Для деактивации функции автоматического отключения при включении прибора нажмите и удерживайте кнопку **SELECT**.

При следующем включении прибора функция автоотключения будет снова активна.


2. Звуковое оповещение.

Краткий звуковой сигнал при нажатии кнопки или повороте переключателя подтверждает, что действие выполнено.

Непрерывный звуковой сигнал предупреждает о превышении диапазона во время измерений.

Примерно за одну минуту до автоматического выключения продукта звуковой сигнал прозвучит 5 раз. Продолжительный звуковой сигнал раздаётся непосредственно перед автоматическим отключением устройства.

3. Функция определения низкого заряда.

Когда напряжение источника питания прибора достигает 2,5 В, на дисплее появляется значок низкого заряда батареи . При напряжении ниже 2,4 В прибор автоматически выключится.

Внимание!

Измерения при недостаточном напряжении питания очень опасны получением ложных результатов.

XIV. Точность и разрешающая способность

Точность: $\pm (a\% \text{ от значения показаний} + b \text{ единиц младшего разряда})$. Гарантия точности в течение одного года.

Рабочая температура: $23^{\circ}\text{C} \pm 5$, Относительная влажность: $\leq 75\% \text{RH}$.

Для обеспечения точности измерений рабочая температура должна находиться в пределах $18^{\circ}\text{C} \sim 28^{\circ}\text{C}$.

1. Измерение переменного тока.

Диапазон	Разрешение	Точность
2,000A	1mA	$\pm(3,\%+10)$; в режиме VFC: $\pm(4,0\%+10)$
20,00A	10mA	$\pm(2,5\%+8)$; в режиме VFC: $\pm(4,0\%+10)$
200,0A	100mA	$\pm(2,5\%+5)$; в режиме VFC: $\pm(4,0\%+10)$

- Защита от перегрузки: 100A .

2. Измерение постоянного тока.

Диапазон	Разрешение	Точность
2,000A	1mA	$\pm(2,0\%+8)$
20,00A	10mA	$\pm(2,0\%+3)$
200,0A	100mA	$\pm(2,0\%+3)$

- Защита от перегрузки: 100A .
- Для обнуления показаний перед измерением нажмите кнопку **ZERO**

3. Измерение переменного напряжения.

Диапазон	Разрешение	Точность	Защита от перегрузки
2,000V	1mV	$\pm(1,0\%+3)$	600V AC/DC
20,00V	10mV		
200,0V	100mV	$\pm(1,0\%+3)$; в режиме VFC: $\pm(4,0\%+3)$	
600,0V	1V	$\pm(1,2\%+3)$; в режиме VFC: $\pm(4,0\%+3)$	

- Входное сопротивление: ≥ 10 МОм.
- Частотный диапазон: 45 ~ 400 Гц

4. Измерение постоянного напряжения.



Диапазон	Разрешение	Точность	Защита от перегрузки
200,0mV	0,1mV	$\pm(0,7\%+5)$	600V AC/DC
2,000V	1mV	$\pm(0,7\%+3)$	
20,00V	10mV		
200,0V	100mV		
600V	1V		

- Входное сопротивление: ≥ 10 МОм.

5. Измерение сопротивления.

Диапазон	Разрешение	Точность	Защита от перегрузки
200,0 Ω	0,1 Ω	$\pm(1,0\%+2)$	600V AC/DC
2,000к Ω	1 Ω		
20,00к Ω	10 Ω		
200,0к Ω	100 Ω		
2,000M Ω	1к Ω	$\pm(1,2\%+3)$	
20,00M Ω	10к Ω		

6. Тест на проводимость и диодный тест

Диапазон	Разрешение	Точность	Защита от перегрузки
	0.1Ω	<10Ω - Есть звуковой сигнал	600V AC/DC
	1mV	Напряжения в разомкнутой цепи: около 3,2V. Нормальное значение падения напряжения на кремниевом р-п переходе в режиме прямого тока лежит в пределах 0,5-0,8V	

7. Измерение ёмкости.

Диапазон	Разрешение	Точность	Защита от перегрузки
2nF	1pF	±(4,0%+10)	600V AC/DC
20,00nF~200,0μF	10pF~100nF	±(4,0%+5)	
2,000mF~20,00mF	1μF~10μF	±10%	

XV. Обслуживание и ремонт

Данный раздел содержит информацию об обслуживании токовых клещей, включая информацию о замене источника питания.

Внимание!

Сервис данного прибора производится только уполномоченным представителем компании дистрибьютора.

1. Основное обслуживание

Периодически протирайте поверхность прибора мягкой тканью и нейтральным моющим средством. Не применяйте абразивные материалы и растворители. Дисплей протирается хлопковой тканью с применением нейтрального моющего средства.

Выключайте прибор после завершения измерений и извлекайте источник питания при длительном перерыве в работе.

Не храните прибор в помещениях с повышенной влажностью, температурой и в присутствии сильных магнитных или электрических полей.

2. Замена батарей

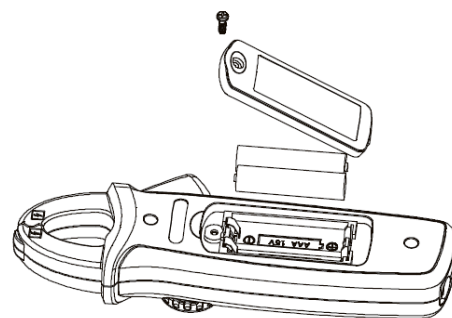
Для замены используйте 2 батареи - 1,5 В типа AAA.

а) Выключите токовые клещи и отсоедините от них провода.

б) С помощью отвертки отверните винт крышки батарейного отсека, и снимите её.

в) Замените батареи, соблюдая полярность.

г) Установите крышку на место и закрутите винт.



3. Сервис

Обслуживание и ремонт прибора в Республике Казахстан производится исключительно ТОО Test Instruments.

В случае ремонта иными предприятиями, а также в случае применения запасных частей, не рекомендованных заводом-изготовителем, ТОО Test Instruments ответственности за возможные последствия не несет.

4. Поверка

Поверка данного прибора осуществляется в органах комитета по Стандартизации и Метрологии Республики Казахстан, либо в предприятиях, уполномоченных данным комитетом.

Поверке подлежат приборы, внесенные в реестр средств измерений Республики Казахстан.

Межповерочный интервал – 1 год.

5. Гарантии

На данный прибор устанавливается гарантия на соответствие характеристикам, установленным заводом-изготовителем в течение одного года с момента приобретения прибора.

Данная гарантия не распространяется на приборы, имеющие следы видимых механических повреждений, а также поврежденные в результате неправильной эксплуатации (вследствие перегрузок, повышенной влажности и т.д.).

В случае выхода из строя прибора по вине завода – изготовителя, ТОО Test Instruments гарантирует бесплатную замену или ремонт прибора.

ЖЕЛАЕМ ВАМ ПРИЯТНОЙ И ПЛОДОТВОРНОЙ РАБОТЫ !

С Уважением,



TOO TEST INSTRUMENTS

Все Ваши замечания и пожелания, а также рекламации по гарантии направляйте по адресу:

050060 ,Республика Казахстан, г Алматы, ул Розыбакиева 184,

TOO Test instruments

Тел (727)-379 99 55 , Факс(727)-379 98 93

Интернет : www.ti.kz <https://pribor.kz/> Email : zal@pribor.kz



Приложение 1. Сертификат официального дистрибьютора

UNI-T
UNI-TREND GROUP LIMITED
<http://www.uni-trend.com>

Rm 901, 9/F, Nanyang Plaza,
57 Hung To Road,
Kwun Tong, Kowloon,
Hong Kong

Tel : (852) 2950 9168
Fax : (852) 2950 9303
Email : info@uni-trend.com

CERTIFICATE

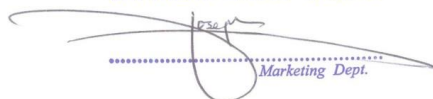
UNI-TREND GROUP LTD
Certifies
TOO "Test instruments",
Republic of Kazakhstan, Almaty,
Rozybakieva street N 184

As authorized distributor in Republic of Kazakhstan
for UNI-T products.

UNI-TREND GROUP LTD trusts and charges TOO
Test instruments following works :

- To present interests UNI-T in Republic of Kazakhstan .
- To make all works for receiving sanctions import UNI-T's products to Republic of Kazakhstan .
- To provide information for translating technician documentations to Russian's and Kazakh's languages .

For and on behalf of
UNI-TREND GROUP LIMITED


Marketing Dept.



Certificate No. QAC0956661

TOO Test instruments, 050060, г Алматы, ул Розыбакиева 184, тел 379-99-55, факс 379-98-93,

Web: www.ti.kz , www.pribor.kz , email: zal@pribor.kz

Страница 19