

# UT210A/B ток қысқыштары



**Түпнұсқа өндірушінің нұсқауларының ағылшын тілінен аудармасы.**

**Түпнұсқаға қайшылықтар мен сәйкессіздіктер анықталған жағдайда түпнұсқа нұсқау дұрыс деп есептеледі.**

## Оглавление

I. Жалпы шолу .....	3
II. Толықтық .....	3
III. Қауіпсіздік туралы ақпарат.....	4
IV. Шартты белгілер .....	5
V. Жалпы сипаттамалар .....	5
VI. Сыртқы түрі .....	6
VII. Функция түймелері .....	7
VIII. Айнымалы тоқты өлшеу.....	8
IX. NCV функциясы. Байланыссыз кернеу көрсеткіші .....	9
X. Басқа мүмкіндіктер .....	10
XI. Дәлдік және ажыратымдылық .....	10
XII. Техникалық қызмет көрсету және жөндеу .....	11
Қосымша 1. Ресми дистрибьютордың куәлігі .....	14

## I. Жалпы шолу

Құрылғыны пайдаланбас бұрын осы нұсқауларды мұқият және толығымен оқып шығыңыз және құрылғыны пайдаланған кезде оларды дәл орындаңыз. Ескертулер мен нұсқауларды орындамау жарақатқа әкелуі мүмкін электр тогының соғуы, өрт немесе ауыр жарақат немесе өнімнің тұрақты зақымдалуы. Өндіруші осы нұсқаулықты орындамау салдарынан болатын кез келген зақым үшін жауапты емес.

UT210A және UT210B сандық қысқыштар (бұдан әрі «құралдар» деп аталады) тізбекті үзбей 200А дейінгі айнымалы ток тогын өлшеуге арналған. Қысқыштардың максималды ашылуы - 16 мм. Қол жету қиын жерлерде өлшеуге ыңғайлы. Олар механикалық және электр жабдықтарына қызмет көрсету және тұрмыстық техниканы орнату үшін қолданылады.

Ерекшеліктер:

1. Дисплейдің артқы жарығы, деректерді сақтау функциясы.
2. Автоматты түрде өшіру, төмен батарея көрсеткіші және шамадан тыс жүктемеден қорғау.
3. Эргономикалық дизайн және жеңіл салмақ.
4. Максималды өлшеуді жазу режимі MAX (UT210A).
5. Максималды және минималды өлшемдерді MAX / MIN (UT210B) бекіту режимі.
6. Шынайы RMS (UT210B).
7. Салыстырмалы өлшеу режимі (UT210B).
8. NCV (байланыссыз кернеу көрсеткіші) (UT210B).

## II. Толықтық


Төмендегі сипаттамаларға сәйкес қорапты ашып, мазмұнын тексеріңіз. Сәйкессіздік туындаған жағдайда дереу дистрибьюторға хабарласыңыз!

1. Ток қысқышы - 1 дана.
2. Пайдалану жөніндегі нұсқаулық – 1 дана.








### III. Қауіпсіздік туралы ақпарат

Құрылғылар қауіпсіздік стандарттарына сәйкес келеді: IEC/EN61010-1, 61010-2-032, 61010-2-033. Ластану дәрежесі - 2, II категория үшін максималды кернеу - 600 В, III санат үшін -300 В қос оқшаулау.



Электр тогының соғуын және құрылғының зақымдалуын болдырмау үшін келесі ережелер қолданылады:

- Өлшеуді бастамас бұрын құрылғыны мұқият тексеріңіз. Құрылғының жақсы күйде екеніне және корпусқа сыртқы зақым келмейтініне көз жеткізіңіз.
- Құрылғыға зақым келтірмеу үшін өлшеу жүргізіліп жатқанда айналмалы функция қосқышының орнын өзгертпеңіз.
- Түрлі өлшемдерді орындаған кезде айналмалы функция қосқышының дұрыс орнын таңдауды ұмытпаңыз. Құрылғыны қолайсыз жағдайларда пайдаланбаңыз немесе сақтамаңыз: жоғары температура мен ылғалдылық, жарылғыш заттардың жанында және күшті электромагниттік өрістер. Құрылғының өлшеу дәлдігі бұзылуы мүмкін.
- Дисплейде батарея заряды төмен индикатор  алғаш рет пайда болғанда, ескі батареяны жаңасымен ауыстырыңыз. Құралды заряды біткен аккумулятормен пайдалану қате өлшеулерге және электр тогына қауіп төндіруі мүмкін.
- Құрылғыны ашпас бұрын қуат көзін өшіріңіз.
- Сақтандырғыштар мен аккумуляторларды тек сәйкес рейтингі мен техникалық сипаттамалары бар жаңаларымен ауыстыру керек.
- Құрылғының ішкі схемасын өзгертпеңіз! Бұл оның қалыпты жұмысына кедергі келтіруі мүмкін.
- Құрылғыны тазалау үшін дымқыл шүберекті пайдаланыңыз. Құрамында еріткіштер немесе химиялық заттар бар жуғыш заттарды пайдаланбаңыз.

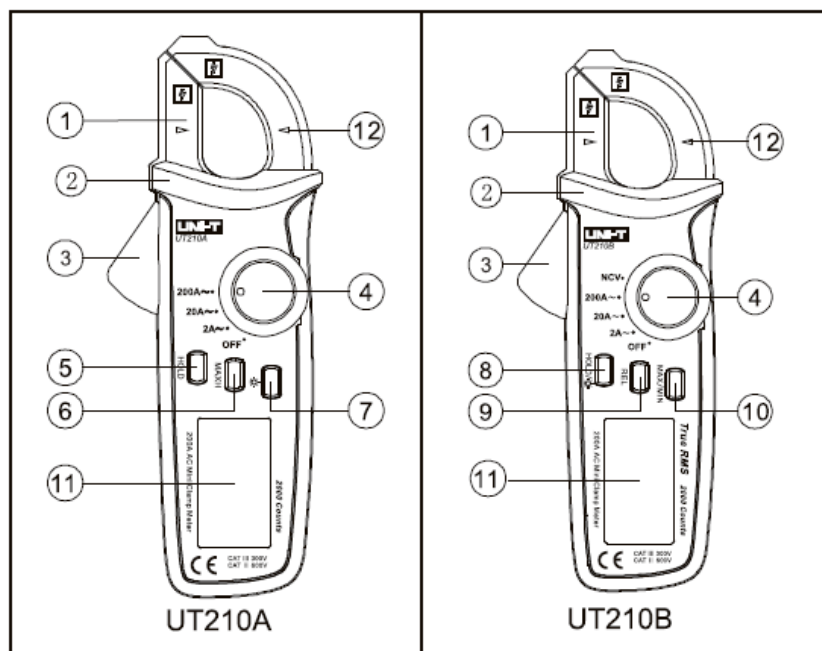
## IV. Шартты белгілер

	Батарея зарядының көрсеткіші
	Айнымалы тоқ (AC)
	Жоғары кернеу қаупі
	Назар аударыңыз!
	Қосарланған оқшаулау
	Жерге қосу
	Еуропалық стандарттарға сәйкестік

## V. Жалпы сипаттамалар

1. Рұқсат етілген ең жоғары өлшенетін кернеу 600 В
2. Дисплейдің максималды көрсеткіштері: 2000, сынама алу жылдамдығы 2~3/с.
3. Шамадан тыс жүктеме көрсеткіші: OL.
4. Төмен батарея көрсеткіші:  белгісі көрсетіледі.
5. Дисплейді ұстап тұру функциясы: дисплейде  белгісі.
6. Қысқыштардың максималды ашылуы: 16мм
7. Қуат көзі: 2 AAA батареясы, 1,5 В.
8. Автоматты түрде өшіру: 15 минут әрекетсіздіктен кейін құрылғы автоматты түрде өшеді.
9. Өлшемі: 158x60x33,5 мм
10. Салмағы: шамамен 150 г (батареяларды қосқанда)
11. Жұмыс биіктігі: ≤2000м.
12. Жұмыс температурасы мен ылғалдылығы: 0°C~30°C (≤75%RH), 30°C~40°C (≤50%RH).
13. Сақтау температурасы мен ылғалдылығы: -10°C~50°C (<80% RH)

## VI. Сыртқы түрі



1. Ток трансформаторы.
2. Қолдарға арналған қорғаныс тосқауылы.
3. Ток трансформаторын ашу тұтқасы.
4. Айналмалы қосқыш.
5. Түймені басып тұрыңыз **HOLD**.
6. Максималды оқу түймесі **MAXH**.
7. Дисплейдің артқы жарығы түймесі ☀.
8. Кнопка удержания показаний и подсветки дисплея **HOLD/☀**.
9. Салыстырмалы өлшеу функциясының түймесі **REL**.
10. Максималды және минималды көрсеткіштерді бекіту түймесі **MAX/MIN**.
11. СКД дисплей
12. Ток трансформаторының геометриялық орталық осінің белгілері.

## VII. Функция түймелері

### **HOLD** (UT210A)

Бұл түймені аз уақыт басу дисплейді ұстап тұру функциясын іске қосады. Қайталанатын қысқа басу – функциядан бас тарту.

### **MAXH** (UT210A)

Бұл түймені аз уақыт басу дисплейдегі максималды көрсеткіштерді бекіту функциясын іске қосады. Қайтадан қысқа уақыт басу функциядан бас тартады.



### артқы жарық түймесі (UT210A)

Бұл түймені басып ұстап тұру дисплейдің артқы жарығын қосады. Қайта басып ұстап тұру артқы жарықты өшіреді.

### **HOLD/☀**(UT210B)

а) Бұл түймені аз уақыт басу дисплейді ұстап тұру функциясын іске қосады. Қайтадан қысқа уақыт басу функциядан бас тартады.

б) Осы түймені басып ұстап тұру дисплейдің артқы жарығын қосады. Қайта басып ұстап тұру артқы жарықты өшіреді.

### **REL** (UT210B)

Түйме салыстырмалы өлшеу функциясын іске қосады. Бұл түймені қысқаша басу ағымдағы өлшенген мәнді әрі қарай салыстырмалы өлшемдер үшін анықтамалық мән ретінде сақтайды. Бұл жағдайда дисплей көрсеткіштері қалпына келтіріледі және болашақта анықтамалық мән ағымдағы көрсеткіштерден автоматты түрде алынып тасталады. Түймені қайтадан басу салыстырмалы өлшемдерді өшіреді.


### **MAX/MIN** (UT210B)

Түйме дисплейдегі максималды және ең аз көрсеткіштерді бекіту функциясын іске қосады. Бұл түймені аз уақыт басқаннан кейін дисплейде тек максималды көрсеткіштер көрсетіледі. Бұл жағдайда дисплей **MAX** көрсетеді. Екінші қысқа басу тек минималды көрсеткіштерді жазуды белсендіреді. Бейнебетте **MIN** көрсетіледі. Үшінші қысқа басқаннан кейін дисплейде максималды және ең аз көрсеткіштер арасындағы айырмашылық жазылады. Бейнебетте **MAXMIN** көрсетіледі. Ағымдағы өлшеу режиміне оралу үшін осы түймені 2 секунд басып тұрыңыз.

## VIII. Айнымалы токты өлшеу

⚠ Назар аударыңыз!

- Есептегіштің зақымдалуын және электр тогының соғуын болдырмау үшін токты өлшеу алдында сынақ сымдарының есептегіш кіріс ұяларынан ажыратылғанына көз жеткізіңіз. Ток күшін тек бір сымда бір рет өлшеуге рұқсат етіледі.

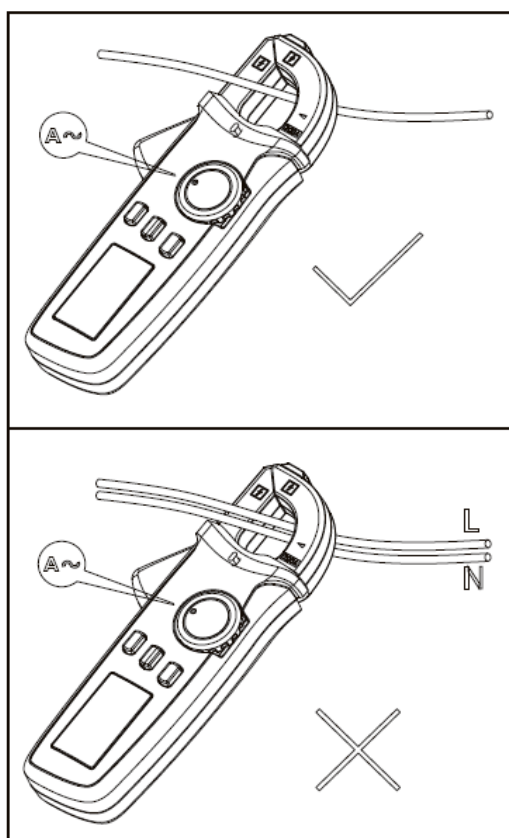
- Өлшеу алдында батареяларды тексеріңіз. Құрылғыны қосқан кезде дисплейде  төмен батарея белгісі пайда болса, батареяларды дереу ауыстырыңыз.

Құрылғының кіріс терминалдарының жанындағы ⚠ таңбасы қауіпсіздік мақсатында өлшенген кернеу немесе ток көрсетілген мәннен аспайтынын ескертеді!

а) Айналмалы қосқышты келесі позициялардың біріне орнату арқылы өлшеу ауқымын таңдаңыз: 2A~; 20A~; 200A~.

б) Қысқышты ашу үшін ток трансформаторының ашылатын тұтқасын басыңыз.

с) Қысқышты сыналатын сымға әкеліңіз, оны тесіктің ортасына орналастырыңыз, иіңтіректі біркелкі босатыңыз, сонда қысқыш жабылады. Бір уақытта бірнеше өткізгіштерді сынау мүмкін емес. Дисплейдегі көрсеткіштерді алыңыз.





**⚠ Назар аударыңыз!**

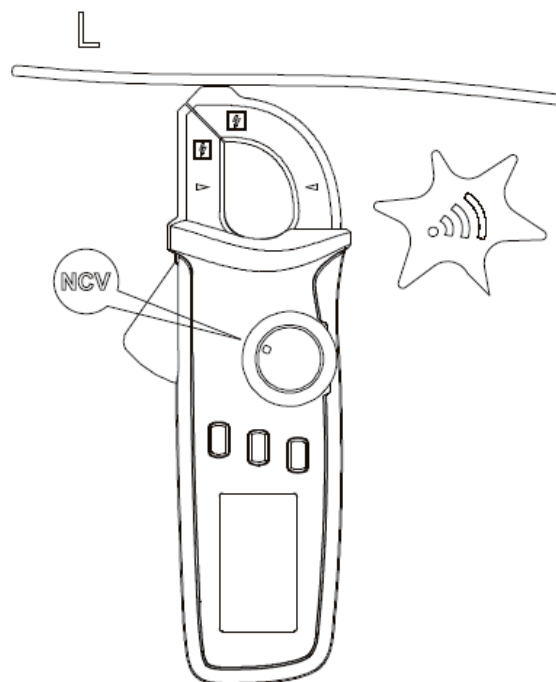
- Жалаңаш өткізгішті өлшеген кезде, жалаңаш өткізгіш пен қысқыш қысқыштар арасында қысқа тұйықталудан сақ болыңыз.
- Өлшеу механикалық тұрғыдан біршама сезімтал, сондықтан жақтарды жапқан кезде триггерді жайлап босатыңыз.
- Өлшеу дәлдігін қамтамасыз ету үшін өлшенетін өткізгіш ток трансформаторының ішіне орталықтандырылған болуы керек. Орталық аймақтан ауытқысаңыз, +1,5% қосымша өлшеу қателігі болады.
- Өлшенетін ток 200А-дан асқанда, құрылғы автоматты түрде ескерту дыбысын шығарады және көрсетеді
- Айнымалы токты өлшеуді аяқтағаннан кейін өткізгішті қысқыш қысқыштан алыңыз.

## IX. NCV функциясы. Байланыссыз кернеу көрсеткіші

а) Айналмалы қосқышты NCV күйіне қойыңыз. Бейнебетте EF көрсетіледі.

б) Құрылғының алдыңғы жағындағы сенсорлық сенсорды тексерілетін нысанға қолданыңыз.

с) Электр өрісі анықталған кезде дыбыстық дабыл беріледі. Дыбыс сигналының жиілігі неғұрлым жоғары болса, электр өрісі соғұрлым күшті болады.



## Х. Басқа мүмкіндіктер

а) Автоматты өшіру функциясы

15 минут әрекетсіздіктен кейін құрылғы қуатты үнемдеу үшін автоматты түрде ұйқы режиміне өтеді.

Ұйқы режимінен шығу үшін құрылғыны қайта іске қосыңыз немесе кез келген түймені басыңыз

UT210A құрылғысында немесе UT210B құрылғысында **REL** түймесін басыңыз.

Құрылғыны қосқан кезде автоматты өшіру функциясын өшіру үшін UT210A үлгісіндегі **HOLD** түймесін немесе UT210B үлгісіндегі **REL** түймесін басып тұрыңыз. Құрылғыны келесі рет қосқанда, автоматты өшіру функциясы қайтадан белсенді болады.


б) Дыбыстық хабарландыру.


Түймені басқан кезде немесе қосқышты бұрғанда қысқа дыбыстық сигнал әрекеттің аяқталғанын растайды.

Өлшеу кезінде диапазон асып кеткенде үздіксіз дыбыстық сигнал ескертеді.

Өнім автоматты түрде өшпес бұрын шамамен бір минут бұрын дыбыстық сигнал 5 рет естіледі. Құрылғы автоматты түрде өшпес бұрын ұзақ дыбыстық сигнал естіледі.

в) Төмен батареяны анықтау функциясы.

Құрылғының қуат көзінің кернеуі 2,5 В-қа жеткенде дисплейде төмен батарея белгішесі  пайда болады. Кернеу 2,4 В төмен болған кезде құрылғы автоматты түрде өшеді.

 Назар аударыңыз!

Жеткіліксіз қоректену кернеуі бар өлшеулер жалған нәтижелерге байланысты өте қауіпті.

## XI. Дәлдік және ажыратымдылық

Дәлдік:  $\pm$  (оқу мәнінің  $a\%$  + ең аз мәнді санның  $b$  бірліктері). Бір жылдық дәлдік кепілдігі.

Жұмыс температурасы:  $23^{\circ}\text{C} \pm 5$ , Салыстырмалы ылғалдылық:  $\leq 75\% \text{RH}$ .

Өлшеу дәлдігін қамтамасыз ету үшін жұмыс температурасы  $18^{\circ}\text{C} \sim 28^{\circ}\text{C}$  аралығында болуы керек.

1. Айнымалы токты өлшеу

Диапазон	Разрешение	Точность
2,000A	1mA	$\pm(4\%+30)$
20,00A	10mA	$\pm(3\%+20)$
200,0A	100mA	$\pm(2,5\%+20)$

- Шамадан тыс жүктемеден қорғау: 200A .

## **XII. Техникалық қызмет көрсету және жөндеу**

Бұл бөлімде ток қысқыштарына қызмет көрсету, соның ішінде қуат көзін ауыстыру туралы ақпарат бар.

### **Назар аударыңыз!**

Бұл құрылғыға қызмет көрсетуді тек дистрибьюторлық компанияның уәкілетті өкілі орындайды.

#### **1. Негізгі техникалық қызмет көрсету**

Құрылғының бетін жұмсақ шүберекпен және бейтарап жуғыш затпен мезгіл-мезгіл сүртіңіз. Абразивтерді немесе еріткіштерді қолданбаңыз.

Дисплей бейтарап жуғыш затты пайдаланып мақта шүберекпен сүртіледі.

Өлшеулерді аяқтағаннан кейін құрылғыны өшіріңіз және ұзақ уақыт пайдаланбаған кезде қуат көзін алып тастаңыз.

Құрылғыны ылғалдылығы жоғары, температурасы жоғары немесе күшті магниттік немесе электр өрісі бар жерлерде сақтамаңыз.

#### **2. Батареяларды ауыстыру**

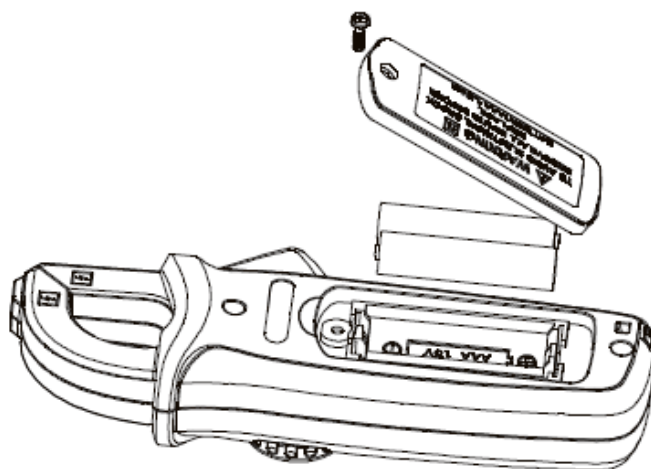
Ауыстыру үшін 2 батареяны пайдаланыңыз - 1,5 В ААА.

а) Ағымдағы қысқыштарды өшіріп, олардан сымдарды ажыратыңыз.

б) Бұрауышты пайдаланып, батарея бөлігінің қақпағының бұрандасын бұрап алыңыз және оны алыңыз.

с) Дұрыс полярлықты сақтай отырып, батареяларды ауыстырыңыз.

д) Қақпақты орнына салып, бұранданы қатайтыңыз.



### 3. Қызмет

Қазақстан Республикасында құрылғыға техникалық қызмет көрсету мен жөндеуді тек «Test Instruments» ЖШС жүзеге асырады.

Басқа кәсіпорындар жөндеу жұмыстарын жүргізген жағдайда, сондай-ақ өндіруші ұсынбаған қосалқы бөлшектерді пайдаланған жағдайда «Test Instruments» ЖШС ықтимал салдарларға жауапты емес.

### 4. Тексеру

Бұл құрылғыны тексеру Қазақстан Республикасы Стандарттау және метрология комитетінің органдарында немесе осы комитет рұқсат берген кәсіпорындарда жүргізіледі.

Қазақстан Республикасының өлшем құралдарының тізіліміне енгізілген құралдар салыстырып тексеруге жатады.

Интервалидация аралығы 1 жыл.

### 5. Кепілдіктер

Бұл құрылғы құрылғыны сатып алған күннен бастап бір жыл ішінде өндіруші белгілеген техникалық сипаттамаларға сәйкес келетініне кепілдік беріледі.

Бұл кепілдік көзге көрінетін механикалық зақымдардың іздері бар, сондай-ақ дұрыс жұмыс істемеу нәтижесінде (шамадан тыс жүктеме, жоғары ылғалдылық және т.б. салдарынан) зақымдалған құрылғыларға қолданылмайды.

Құрылғы өндірушінің кінәсінен істен шықса, «Test Instruments» ЖШС құрылғыны тегін ауыстыруға немесе жөндеуге кепілдік береді.

СІЗГЕ ЖАҚСЫ ЖӘНЕ ТАБЫСТЫ ЖҰМЫС ТІЛЕЙМІЗ!

Құрметпен,



TOO TEST INSTRUMENTS

Барлық ескертулеріңіз бен ұсыныстарыңызды, сондай-ақ кепілдік талаптарын мына мекенжайға жіберіңіз:

050060, Қазақстан Республикасы, Алматы қаласы, Розыбакиев көшесі, 184,  
Test instruments ЖШС

Тел (727)-379 99 55 , Факс(727)-379 98 93

Ғаламтор : [www.ti.kz](http://www.ti.kz) <https://pribor.kz/> Email : [zal@pribor.kz](mailto:zal@pribor.kz)



## Қосымша 1. Ресми дистрибьютордың куәлігі

**UNI-T**  
**UNI-TREND GROUP LIMITED**  
<http://www.uni-trend.com>

Rm 901, 9/F, Nanyang Plaza,  
57 Hung To Road,  
Kwun Tong, Kowloon,  
Hong Kong

Tel : (852) 2950 9168  
Fax : (852) 2950 9303  
Email : [info@uni-trend.com](mailto:info@uni-trend.com)

# CERTIFICATE

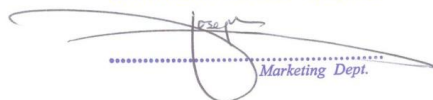
UNI-TREND GROUP LTD  
Certifies  
TOO "Test instruments",  
Republic of Kazakhstan, Almaty,  
Rozybakieva street N 184

As authorized distributor in Republic of Kazakhstan  
for UNI-T products.

UNI-TREND GROUP LTD trusts and charges TOO  
Test instruments following works :

- To present interests UNI-T in Republic of Kazakhstan .
- To make all works for receiving sanctions import UNI-T's products to Republic of Kazakhstan .
- To provide information for translating technician documentations to Russian's and Kazakh's languages .

*For and on behalf of*  
UNI-TREND GROUP LIMITED

  
Marketing Dept.



Certificate No.: QAC0956661